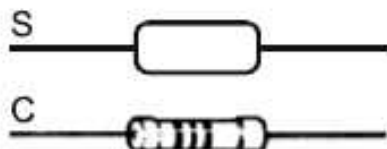


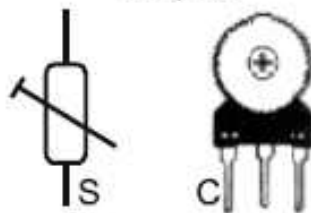
O poluidor



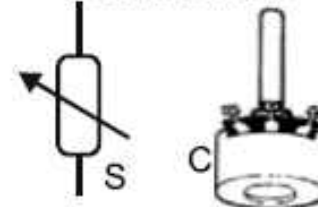
Resistor



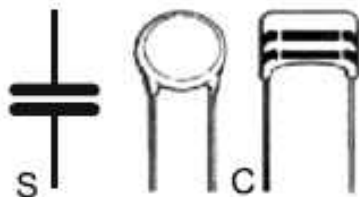
Trimpot



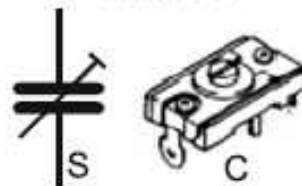
Potenciômetro



Capacitor comum



Trimmer



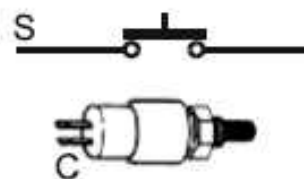
Diodo



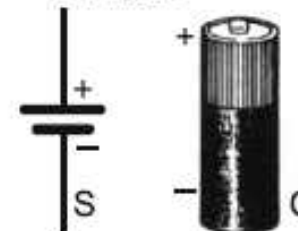
Interruptor



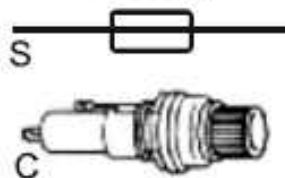
Interruptor de pressão



Pilha



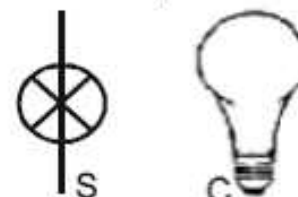
Fusível

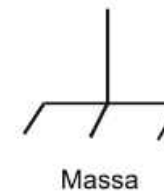
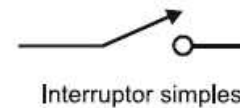
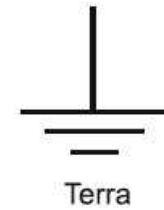
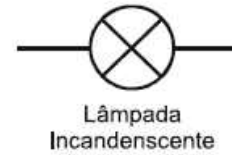
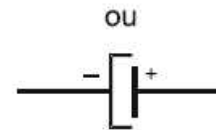
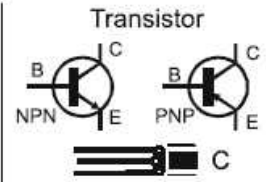
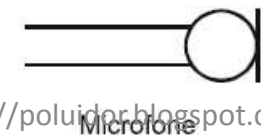
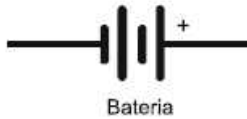
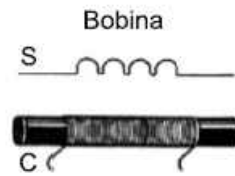
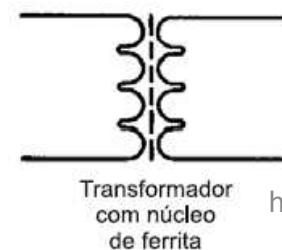
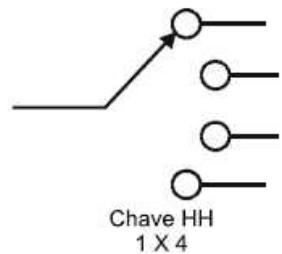
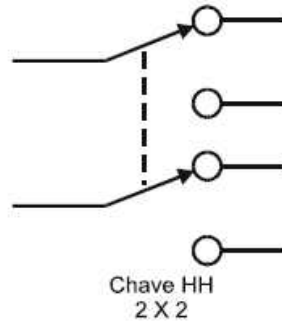
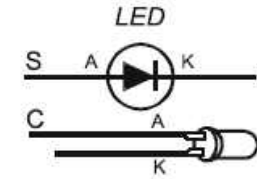
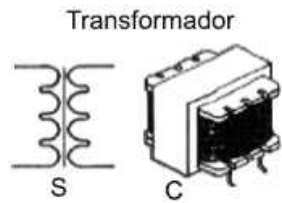


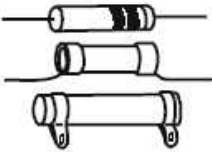
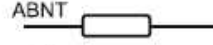

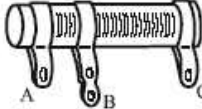
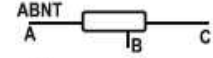
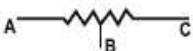
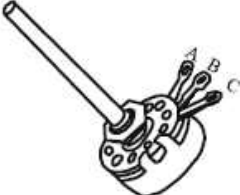
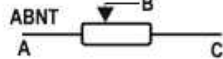
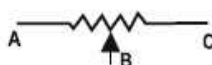
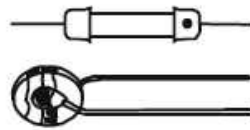


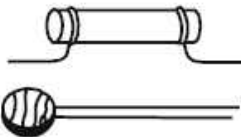
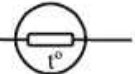




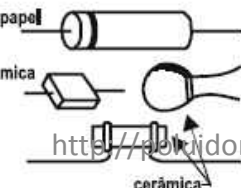

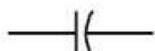
Alto-falante


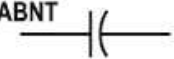

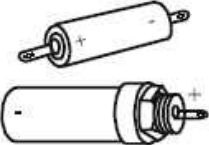
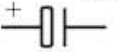
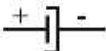

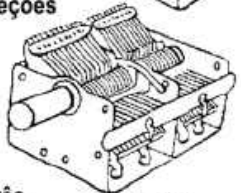
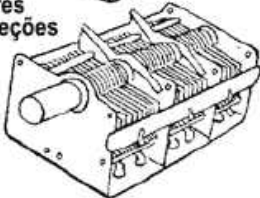
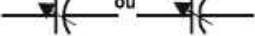
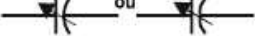
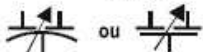
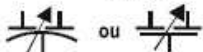
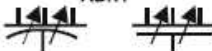
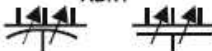



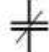





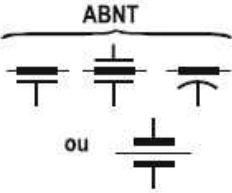


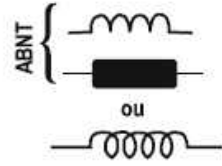


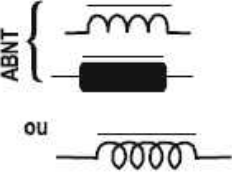
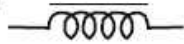

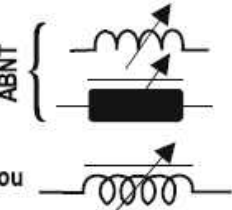
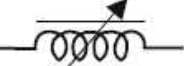
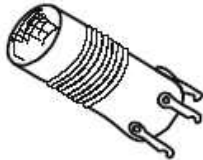
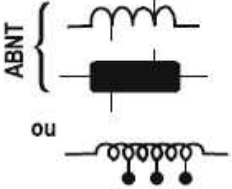

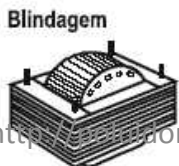
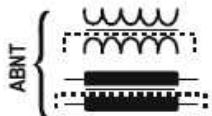

Lâmpada

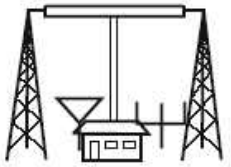


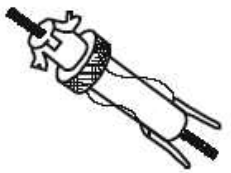
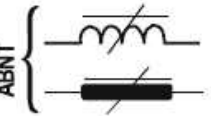
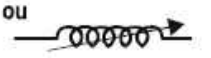

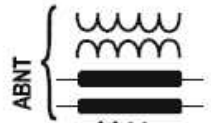
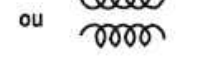
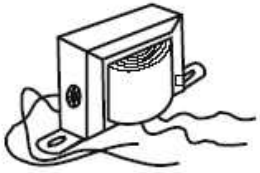
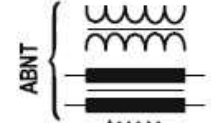
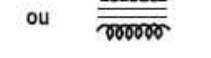
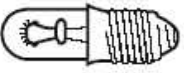


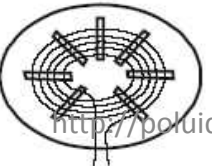

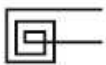


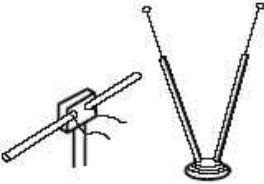

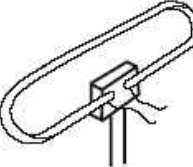

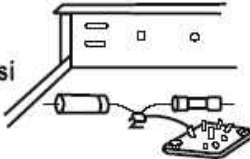
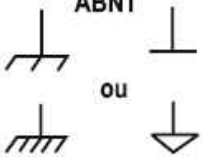

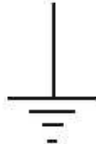
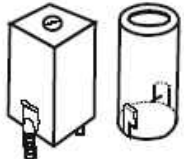






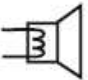
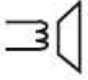

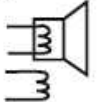









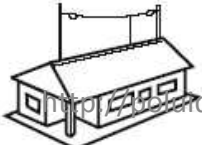

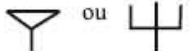
NOME	ASPECTO REAL	SÍMBOLO ALFABÉTICO	SÍMBOLO ELETRÔNICO
RESISTORES FIXOS		R	ABNT  ou 
RESISTOR COM DERIVAÇÃO		R	ABNT  ou 
RESISTOR VARIÁVEL CONTINUAMENTE (REOSTATO OU POTENCIÔMETRO)		R	ABNT  ou 
RESISTORES VDR (VARISTOR)		V_r VDR	ABNT  ou 
RESISTORES NTC (TERMISTOR)		R_t	ABNT  ou 
FOTORRESISTOR LDR		FR LRD	ABNT  ou 
CAPACITORES FIXOS		C	 ou 

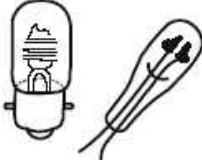



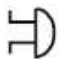





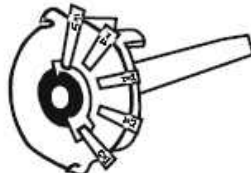
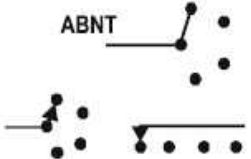




NOME	ASPECTO REAL	SÍMBOLO ALFABÉTICO	SÍMBOLO ELETRÔNICO
CAPACITOR ELETROLÍTICO NÃO-POLARIZADO		C	<p>ABNT </p> <p>ou</p> 
CAPACITORES ELETROLÍTICOS POLARIZADOS		C	<p>ABNT </p> <p>ou</p> 
CAPACITORES VARIÁVEIS	<p>uma seção </p> <p>duas seções </p> <p>três seções </p>	C	<p>ABNT </p> <p>ou</p>  <p>ABNT </p> <p>ou</p>  <p>ABNT </p> <p>ou</p> 
CAPACITORES AJUSTÁVEIS TRIMMER e PADDER	<p> Trimmer</p> <p> Padder</p>	C	<p>ABNT </p> <p>ou</p>  <p>ABNT </p> <p>ou</p> 

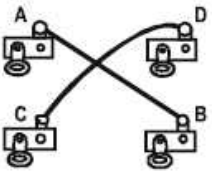
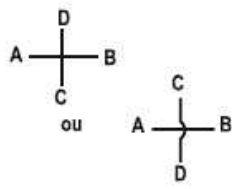
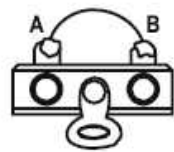


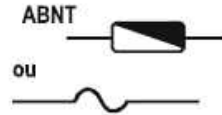
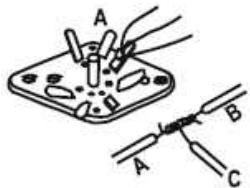
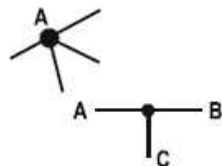

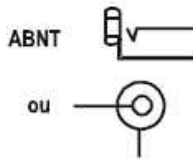
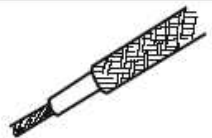


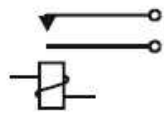
NOME	ASPECTO REAL	SÍMBOLO ALFABÉTICO	SÍMBOLO ELETRÔNICO
CAPACITOR DE PASSAGEM		C	<p>ABNT</p>  <p>ou</p> 
INDUTOR (BOBINA) NÚCLEO DE AR		L	<p>ABNT</p>  <p>ou</p> 
BOBINAS DE INDUTÂNCIA FIXA COM NÚCLEO DE FERRO		L	<p>ABNT</p>  <p>ou</p> 
BOBINA DE INDUTÂNCIA VARIÁVEL CONTINUAMENTE (COM NÚCLEO)		L	<p>ABNT</p>  <p>ou</p> 
BOBINA COM DERIVAÇÕES		L	<p>ABNT</p>  <p>ou</p> 
TRANSFORMADOR COM NÚCLEO DE FERRO E BLINDAGEM ELETROSTÁTICA	<p>Blindagem</p> 	Tr	<p>ABNT</p>  <p>ou</p> 

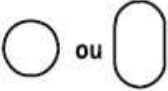

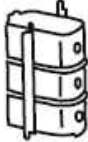


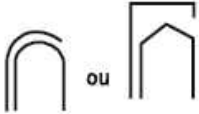







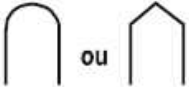
NOME	ASPECTO REAL	SÍMBOLO ALFABÉTICO	SÍMBOLO ELETRÔNICO
ANTENA (TRANSMISSÃO)		ANT	ABNT  ou 
BOBINA COM NÚCLEO DE FERRO E INDUTÂNCIA AJUSTÁVEL		L	ABNT  ou 
TRANSFORMADOR COM NÚCLEO DE AR (BOBINA de RF)		Tr	ABNT  ou 
TRANSFORMADOR (NÚCLEO de FERRO)		Tr	ABNT  ou 
LÂMPADA DE SINALIZAÇÃO (PILOTO)		Lp	ABNT  ou 
ANTENA DE QUADRO		ANT	ABNT  ou 



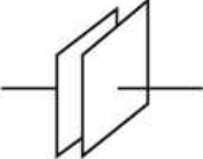
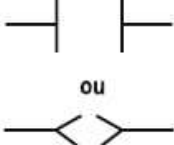





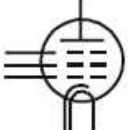
NOME	ASPECTO REAL	SÍMBOLO ALFABÉTICO	SÍMBOLO ELETRÔNICO
ANTENA BIPOLO SIMPLES		ANT	ABNT 
ANTENA BIPOLO DOBRADO		ANT	ABNT 
MASSA (Ligação ao chassi de retorno)			ABNT 
TERRA (Ligação à terra)	 Haste metálica enterrada		
BLINDAGEM			
CRISTAL PIEZOELÉTRICO		Cr	ABNT 

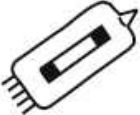


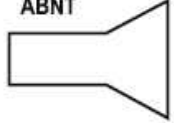

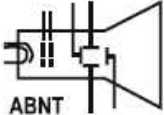
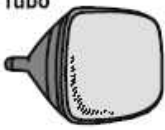
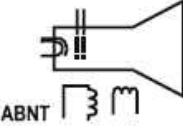





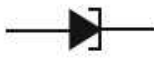
NOME	ASPECTO REAL	SÍMBOLO ALFABÉTICO	SÍMBOLO ELETRÔNICO
ALTO-FALANTE DE ÍMÃ PERMANENTE		FAL	ABNT  ou 
ALTO-FALANTE ELETRODINÂMICO (DE CAMPO)		FAL	ABNT 
FONE e AUSCULTADOR	 fone duplo auscultador		ABNT  ou 
MICROFONE		Mf	ABNT  ou 
FONOCAPTOR		Fc	ABNT  ou 
ANTENA (Recepção)		ANT	ABNT  ou 


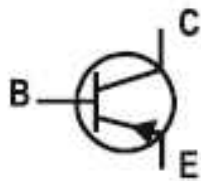

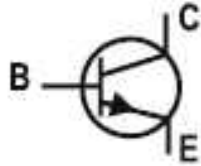



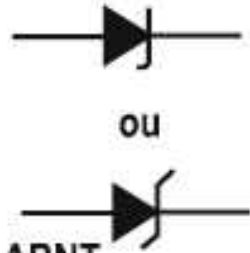
NOME	ASPECTO REAL	SÍMBOLO ALFABÉTICO	SÍMBOLO ELETRÔNICO
LÂMPADA NÉON		Lp	ABNT  ou 
CAMPAINHA		Ca	ABNT 
CIGARRA		Ci	ABNT 
INSTRUMENTO INDICADOR			ABNT <ul style="list-style-type: none"> (A) AMPÉRÍMETRO (V) VOLTÍMETRO (W) WATTÍMETRO (Ω) OHMÍMETRO
TOMADA PÓLO DE UMA TOMADA		Tm	ABNT 
CHAVE SELETORA SIMPLES		Ch	ABNT 
PINO OU PÓLO DE UM PINO		Pn	ABNT 
TOMADA COAXIAL			ABNT 

NOME	ASPECTO REAL	SÍMBOLO ALFABÉTICO	SÍMBOLO ELETRÔNICO
CRUZAMENTO DE LIGAÇÕES			
LIGAÇÃO ENTRE PONTOS			
FUSÍVEL			
DERIVAÇÃO DE LIGAÇÕES E LIGAÇÕES ENTRE FIOS			
JAQUE ENCAIXE e LÂMINA		JE	
FIO BLINDADO OU COAXIAL			
RELÉ		http://www.vidor.blogspot.com	

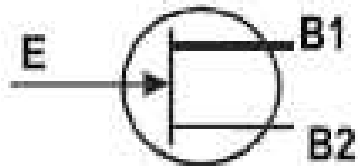
NOME	ASPECTO REAL	SÍMBOLO ALFABÉTICO	SÍMBOLO ELETRÔNICO
CONTORNO DE VÁLVULA E SEMICONDUTOR			
CONTORNO DE VÁLVULA COM GÁS			
ÂNODO			
CATODO DE AQUECIMENTO INDIRETO			
FILAMENTO			
FILAMENTO DUPLO			
FILAMENTO COM DERIVAÇÃO			
CATODO DE AQUECIMENTO DIRETO		http://poluidor.blogspot.com	

NOME	ASPECTO REAL	SÍMBOLO ALFABÉTICO	SÍMBOLO ELETRÔNICO
GRADE			
PAR DEFLETOR			
ÂNODO FLUORESCENTE			
VÁLVULA DIODO COM AQUECIMENTO DIRETO		v	
VÁLVULA TRIODO COM AQUECIMENTO INDIRETO		v	
VÁLVULA TETRODO		v	
VÁLVULA PENTODO		v	

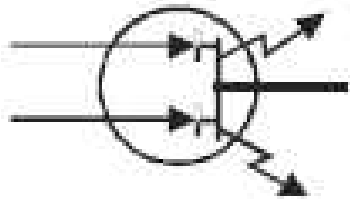
NOME	ASPECTO REAL	SÍMBOLO ALFABÉTICO	SÍMBOLO ELETRÔNICO
VÁLVULA INDICADORA VISUAL DE SINTONIA (Olho Mágico)		V	
CONTORNO DE VÁLVULA DE RAIOS CATÓDICOS		V	ABNT 
VÁLVULA DE RAIOS CATÓDICOS DE FOCALIZAÇÃO ELETROSTÁTICA		V	ABNT 
VÁLVULA DE RAIOS CATÓDICOS DE FOCALIZAÇÃO ELETROMAGNÉTICA	Tubo 	V	ABNT 
VÁLVULA FOTOELÉTRICA		V	
DIODO SEMICONDUTOR		D	
DIODO TÚNEL	 http://poluidor.blogspot.com	D	ABNT 

NOME	ASPECTO REAL	SÍMBOLO ALFABÉTICO	SÍMBOLO ELETRÔNICO
TRANSISTOR PNP		T	
TRANSISTOR NPN		T	
VIBRADOR			 ABNT
DIODO ZENER		D	 ou ABNT

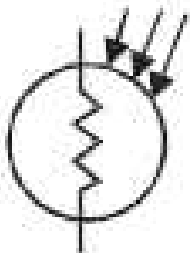
SÍMBOLOS DE SEMICONDUTORES



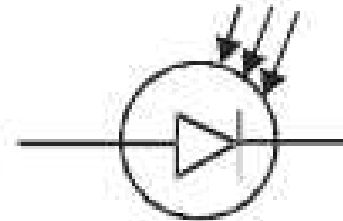
Transistor
conjunção



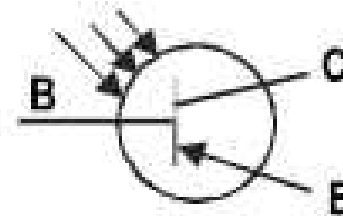
Diodoemissor de luz
LED com duas dopagens



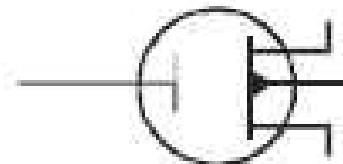
Fotoresistor



Fotodiodo



Fototransistor

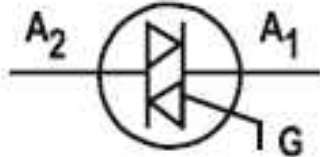


Transistor de
campo (MOS-FET)

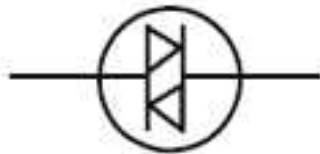
SÍMBOLOS DE SEMICONDUCTORES



Microfone de eletreto



TRIAC



DIAC



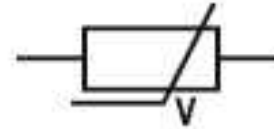
Relé



Normalmente
Fechado (NF)



Normalmente
Aberto (NA)



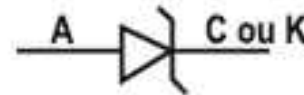
Varistor



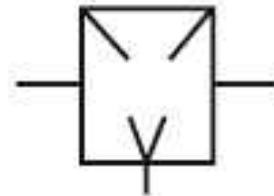
SCR



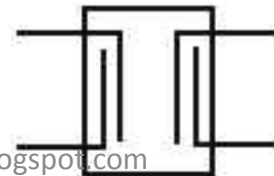
Diodo Emissor Luz
LED



Zener

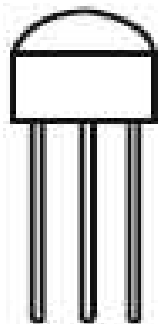


Filtro Cerâmico

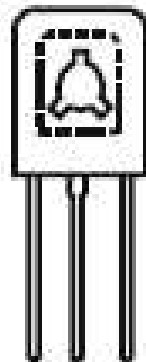


Filtro Ultrassônico
de Superfície (FUS)

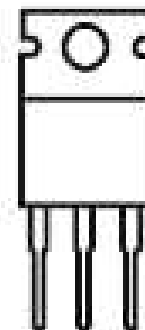
CONFIGURAÇÃO DE TERMINAIS



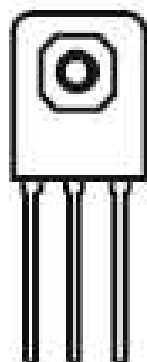
TO-105



TO-126(SOT-32)

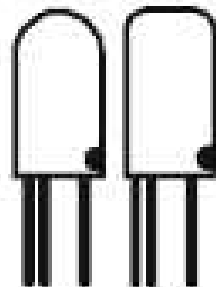


TO-220

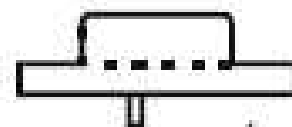


90-05

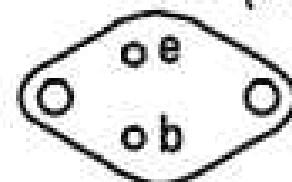
vidro metal



SO-2

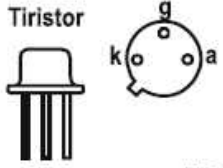
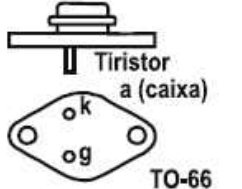
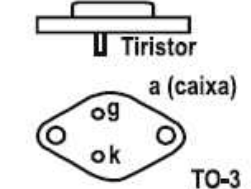
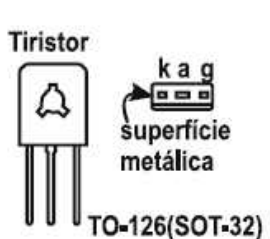
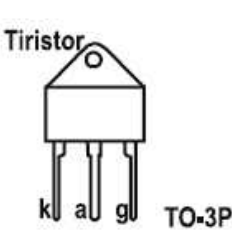
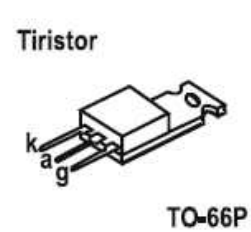
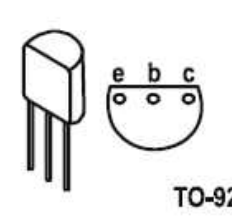
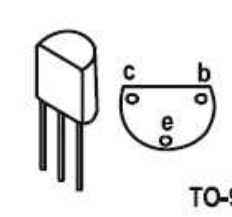
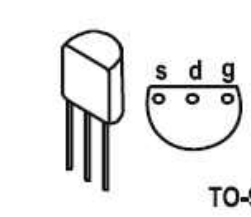
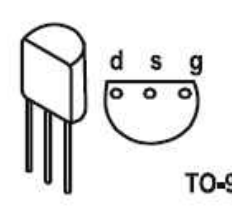
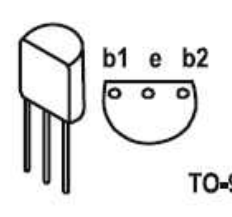
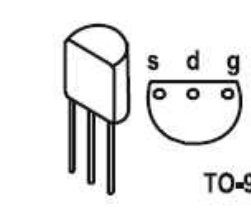
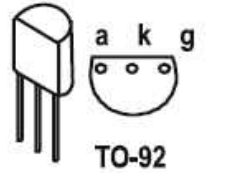
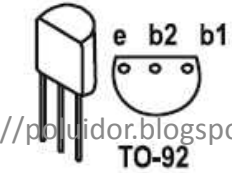



c (caixa)

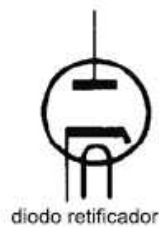


SO-55

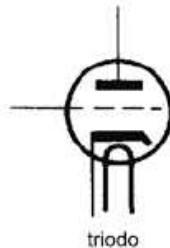
CONFIGURAÇÃO DE TERMINAIS

<p>Tiristor</p>  <p>TO-5</p>	<p>Tiristor a (caixa)</p>  <p>TO-66</p>	<p>Tiristor a (caixa)</p>  <p>TO-3</p>
<p>Tiristor</p>  <p>TO-126(SOT-32)</p>	<p>Tiristor</p>  <p>TO-3P</p>	<p>Tiristor</p>  <p>TO-66P</p>
 <p>TO-92</p>	 <p>TO-92</p>	 <p>TO-92</p>
 <p>TO-92</p>	 <p>TO-92</p>	 <p>TO-92</p>
 <p>TO-92</p>	 <p>TO-92</p>	 <p>TO-92</p>

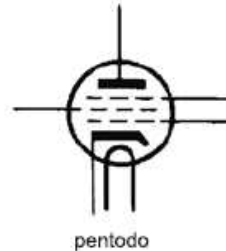
SIMBOLOGIA - VÁLVULAS



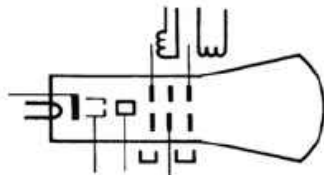
diodo retificador



triódo



pentodo

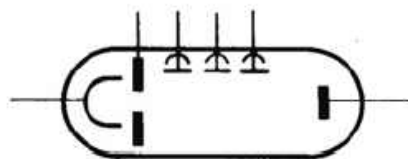


tubo de raios catódicos com deflexão eletromagnética (cinescópio de TV, p. ex.)

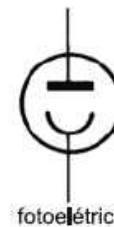
PINOS DE VÁLVULAS



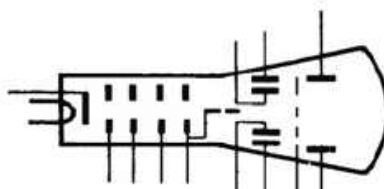
triódo controlado a gás (tiraatron)



fotomultiplicador com 3 dinodos

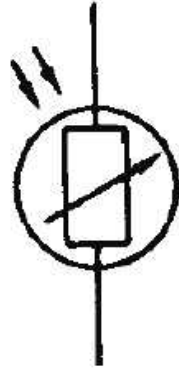


fotoelétrica



<http://poluidor.blogspot.com>
tubo de raios catódicos com deflexão eletrostática (tubo de osciloscópio, p. ex.)

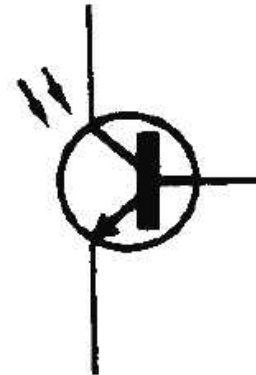
SIMBOLOGIA - FOTOSSENSORES



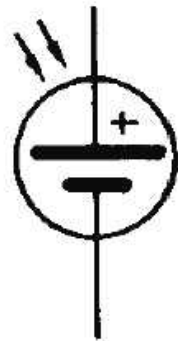
LDR



Fotodiodo



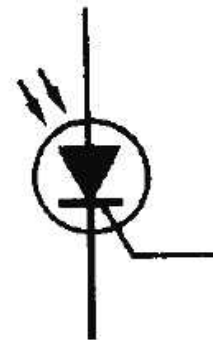
Fototransistor
(NPN)



Fotocélula

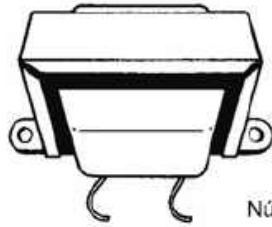


Tubo
Fotomultiplicador

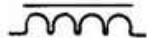


LASCR
(light activated)
SCR

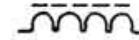
SIMBOLOGIA - INDUTORES



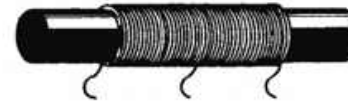
Núcleo Laminado



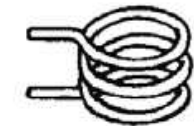
Núcleo de Ferrita fixo



Choque RF



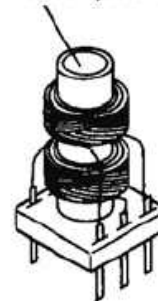
Com Tomada



Sem Núcleo



Núcleo Ajustável



Variável

